

DISSUASORE FISSO DESIGN

Con i dissuasori fissi Design possono essere separati facilmente marciapiedi, zone pedonali o spazi pubblici dal resto del traffico stradale, in modo elegante ed economico. Sono principalmente installati in fila in modo che possano essere utilizzati per evitare di parcheggiare o accedere ad una determinata zona. Il passaggio resta consentito per pedoni o ciclisti

CARATTERISTICHE GENERALI

- Dissuasori di design rappresentativi a scelta nella versione in acciaio verniciato o con un'elegante superficie in acciaio inox;
- 5 modelli e 3 diversi diametri per un design armonioso;
- Installazione semplice mediante fissaggio nel calcestruzzo o con flangia per fissaggio con tasselli.



VERSIONE CON
FISSAGGIO NEL
CALCESTRUZZO



VERSIONE CON
FLANGIA DA
AVVITARE
(OPTIONAL)



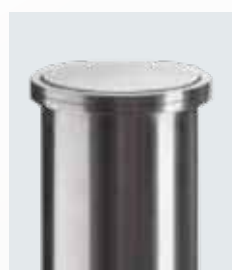
TESTA PIATTA



TESTA A CUPOLA



TESTA INCLINATA



ANELLO SINGOLO

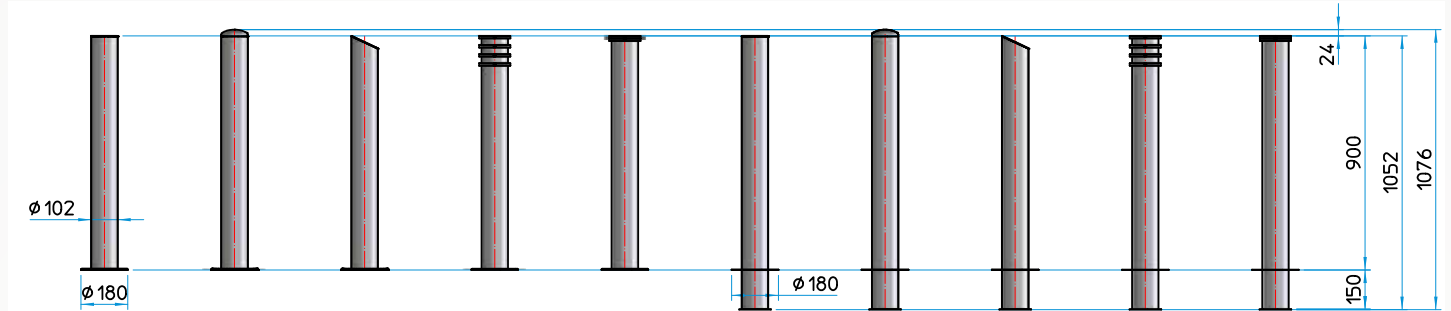


ANELLO QUADRUPLIO

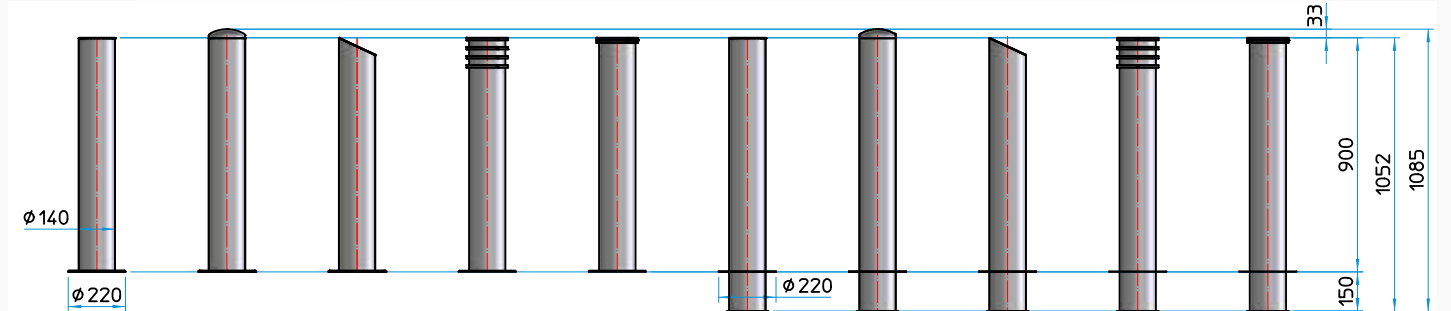
DESIGN BOLLARDS



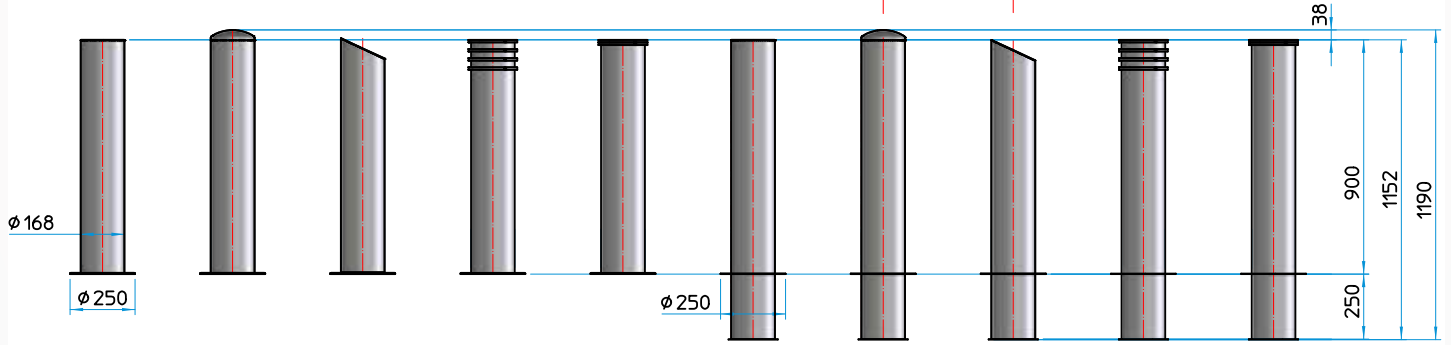
F 102-900



F 140-900



F 168-900



MATERIALE CILINDRO	ACCIAIO S235JR - ACCIAIO INOX X5CrNi 18-10 (AISI 304)
DIAMETRO CILINDRO	102mm - 140mm - 168mm
ALTEZZA CILINDRO	900mm
SPESSORE CILINDRO	2mm
FINITURA CILINDRO FISSO - ACCIAIO	TRATTAMENTO ANTI CORROSIONE - VERNICIATURA STANDARD GRIGIO ANTRACITE
FINITURA CILINDRO FISSO - ACCIAIO INOX	VERNICIATURA STANDARD GRIGIO ANTRACITE SATINATO
PROFONDITA' DI POSA	150mm (Ø 102 - 140mm) 250mm (Ø 168mm)
RESISTENZA ALLO SFONDAMENTO	200.000 J

NEW

DESIGN BOLLARDS



DISSUASORE DESIGN PER BICICLETTE

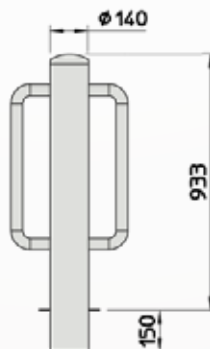
Questi dissuasori design fissi sono stati concepiti per poter agganciare il lucchetto della propria bicicletta.

CARATTERISTICHE GENERALI

- Dissuasori di design nella versione in acciaio verniciato o con un'elegante superficie in acciaio inox satinata;
- Installazione semplice mediante fissaggio nel calcestruzzo;
- Adatto come completamento di impianti con diversi dissuasori design.



MATERIALE CILINDRO	ACCIAIO S235JR - ACCIAIO INOX X5CrNi 18-10 (AISI 304)
DIAMETRO CILINDRO	140mm
ALTEZZA CILINDRO	900mm
SPESSORE CILINDRO	2mm
FINITURA CILINDRO FISSO - ACCIAIO	TRATTAMENTO ANTI CORROSIONE - VERNICIATURA STANDARD GRIGIO ANTRACITE
FINITURA CILINDRO FISSO - ACCIAIO INOX	SATINATO
PROFONDITA' DI POSA	150mm



PAG.3/5

PILOMAT
HÖRMANN
100% MADE IN ITALY

PILOMAT s.r.l.
www.pilomat.com / pilomat@pilomat.com
Via Zanica 17/p, 24050, Grassobbio (BG) Italy
Tel. +39.035.29.72.20
Copyright 2024© Pilomat S.r.l. All rights reserved

REVIEW 27/03/2024

I dettagli contenuti in questo documento sono a scopo informativo. Per mantenere una politica aziendale di continuo affinamento e miglioramento, Pilomat si riserva il diritto di modificare in qualsiasi momento queste informazioni senza notifica.
Le immagini sono a scopo illustrativo e potrebbero differire dal prodotto finale.

NEW

DESIGN BOLLARDS



DISSUASORE DESIGN REMOVIBILE

Con i dissuasori design removibili possono essere separati facilmente marciapiedi, zone pedonali o spazi pubblici dal resto del traffico stradale, in modo elegante ed economico. Sono principalmente installati in fila in modo che possano essere utilizzati per evitare di parcheggiare o accedere ad una determinata zona. Il passaggio resta consentito per pedoni o ciclisti.

Sono stati progettati con lo stesso disegno della versione fissa, in modo da potersi combinare tra di loro.

CARATTERISTICHE GENERALI

- Dissuasori di design nella versione in acciaio verniciato o con un'elegante superficie in acciaio inox;
- Installazione semplice mediante fissaggio nel calcestruzzo;
- Facile installazione e rimozione;
- Versione con altre teste del cilindro disponibili su richiesta;
- Disponibili anche nella versione con diametro 102 e 168mm.



Trattamento anticorrosione marino



PAG.4/5

PILOMAT
HÖRMANN
100% MADE IN ITALY

PILOMAT s.r.l.
www.pilomat.com / pilomat@pilomat.com
Via Zanica 17/p, 24050, Grassobbio (BG) Italy
Tel. +39.035.29.72.20
Copyright 2024© Pilomat S.r.l. All rights reserved

REVIEW 27/03/2024

*I dettagli contenuti in questo documento sono a scopo informativo. Per mantenere una politica aziendale di continuo affinamento e miglioramento, Pilomat si riserva il diritto di modificare in qualsiasi momento queste informazioni senza notifica.
Le immagini sono a scopo illustrativo e potrebbero differire dal prodotto finale.*

ARTICOLI DISPONIBILI

DISSUASORE 140/900/RM FEV – ACCIAIO VERNICIATO completo di 2 chiavi serratura EU

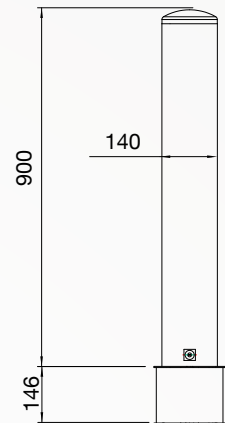
DISSUASORE 140/900/RM IXS – ACCIAIO INOX AISI 304 SATINATO completo di 2 chiavi serratura EU

PERSONALIZZAZIONE VERNICIATURA CILINDRO

CHIAVE AGGIUNTIVA PER SERRATURA EU (acciaio verniciato-acciaio inox satinato)

VERSIONE CON ALTRE TESTE DEL CILINDRO disponibili su richiesta

VERSIONE CON DIAMETRO 102 e 168mm disponibili su richiesta



MATERIALE CILINDRO	ACCIAIO S235JR – ACCIAIO INOX X5CrNi 18-10 (AISI 304)
DIAMETRO CILINDRO	140mm
ALTEZZA CILINDRO	900mm
SPESSORE CILINDRO	2mm
PROFONDITA' DI POSA	150mm
FINITURA CILINDRO - ACCIAIO	TRATTAMENTO ANTI CORROSIONE - VERNICIATURA STANDARD GRIGIO ANTRACITE
FINITURA CILINDRO - ACCIAIO INOX	SATINATO
TEMPERATURE NOMINALI DI FUNZIONAMENTO	-40 °C +70 °C
PESO DISSUASORE (SENZA BASAMENTO)	11Kg
PESO BASAMENTO	4Kg
SERRATURA STANDARD	SERRATURA CILINDRO EUROPEO DIN 18252
CLASSE DI CARICO (EN124)	C250