

275/RM 600-800



DISSUASORI REMOVIBILI

I dissuasori removibili 275/RM 600 e 275/RM 800 sono tipicamente utilizzati per impedire lo stazionamento di veicoli non autorizzati, il transito da accessi e passi carrai di veicoli non autorizzati o a protezione antisfondamento di vetrine.

A causa della procedura di rimozione, si consiglia l'utilizzo dei dissuasori removibili solo se la quantità di movimenti giornalieri è limitata (in caso contrario è opportuno l'utilizzo dei dissuasori automatici) o quando la profondità di posa è ridotta.

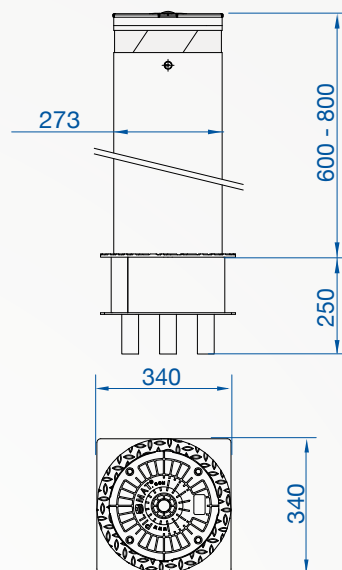


275/RM 600-800

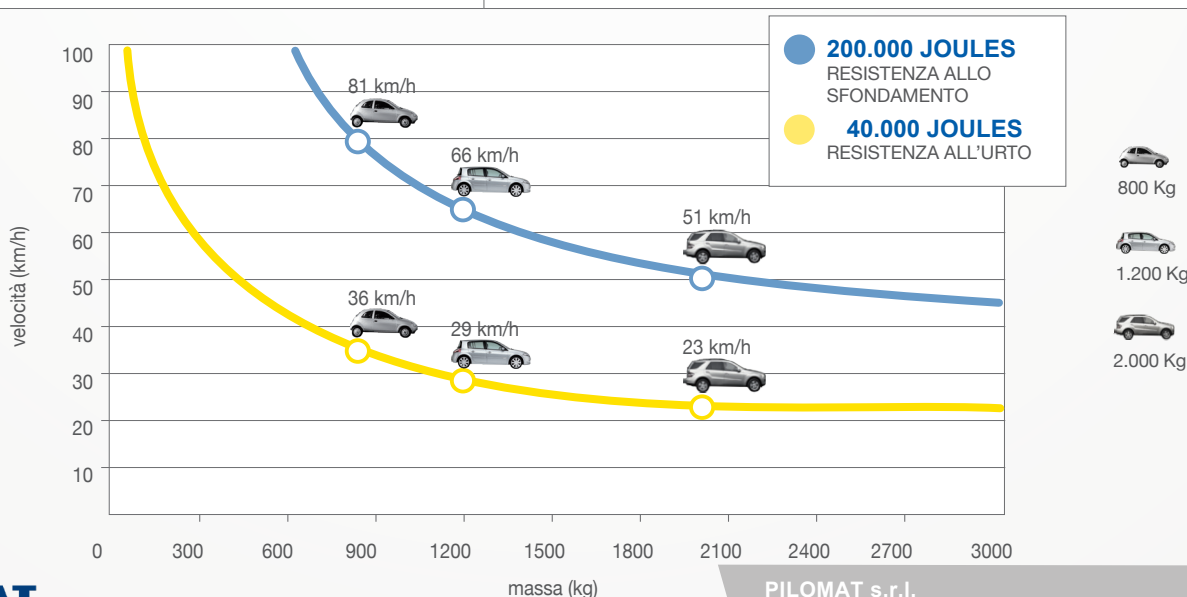


ARTICOLI DISPONIBILI

- DISSUASORE 275/RM FEV – ACCIAIO VERNICIATO completo di 2 chiavi serratura EU
- DISSUASORE 275/RM IXS – ACCIAIO INOX AISI304 SATINATO completo di 2 chiavi serratura EU
- DISSUASORE 275/RM IXV – ACCIAIO INOX AISI304 VERNICIATO completo di 2 chiavi serratura EU
- FASCIA ADESIVA RIFRANGENTE - STANDARD: BIANCO/ROSSO (LOGO PILOMAT) - OPZIONALE: BIANCO (NO LOGO)
- PERSONALIZZAZIONE VERNICIATURA CILINDRO
- CHIAVE AGGIUNTIVA PER SERRATURA EU (acciaio verniciato-acciaio inox satinato)
- CHIAVE AGGIUNTIVA PER SERRATURA EU CON CHIAVI UGUALI (installazione con più dissuasori)



	275/RM-600	275/RM-800
MATERIALE CILINDRO REMOVIBILE	ACCIAIO S235JR – ACCIAIO INOX X5CrNi 18-10 (AISI 304)	
DIAMETRO CILINDRO REMOVIBILE	273mm	
ALTEZZA CILINDRO REMOVIBILE	600mm	800mm
SPESSORE CILINDRO - FERRO	4mm	
FINITURA CILINDRO - ACCIAIO	TRATTAMENTO ANTI CORROSIONE - VERNICIATURA STANDARD GRIGIO ANTRACITE	
FINITURA CILINDRO - ACCIAIO INOX	SATINATURA	
FASCIA ADESIVA RIFRANGENTE	DI SERIE – ALTEZZA 55mm	
RESISTENZA ALL'IMPATTO (SENZA DEFORMAZIONI)	40.000J	
RESISTENZA ALLO SFONDAMENTO	200.000 J	
TEMPERATURE NOMINALI DI FUNZIONAMENTO	-40 °C +70 °C	
PESO DISSUASORE (SENZA BASAMENTO)	22,5Kg	27,5Kg
PESO BASAMENTO	17,5Kg	
SERRATURA STANDARD	SERRATURA CILINDRO EUROPEO DIN 18252	



PAG.2/2

PILOMAT
HÖRMANN
100% MADE IN ITALY

PILOMAT s.r.l.
www.pilomat.com | pilomat@pilomat.com
Via Zanica 17/p, 24050, Grassobbio (BG) Italy
Tel. +39.035.29.72.20
Copyright 2024© Pilomat S.r.l. All rights reserved

REVIEW

14/02/2024

I dettagli contenuti in questo documento sono a scopo informativo. Per mantenere una politica aziendale di continuo affinamento e miglioramento, Pilomat si riserva il diritto di modificare in qualsiasi momento queste informazioni senza notifica.
Le immagini sono a scopo illustrativo e potrebbero differire dal prodotto finale.