

**NEW**

# 127/EM 600A-800A



DISSUASORE AUTOMATICO CON ATTUATORE ELETTROMECCANICO

I dissuasori 127/EM 600A e 127/EM 800A sono dissuasori elettromeccanici automatici con attuatore integrato. I dissuasori elettromeccanici Serie EM sono i prodotti con il miglior rapporto qualità - prezzo della gamma Pilomat.

I dissuasori 127/EM sono consigliati per l'installazione su suolo privato, in particolare per la gestione di: aree pedonali, parcheggi privati, parcheggi aziendali, vialetti privati e aziendali.

- Questi dissuasori automatici sono consigliati per installazioni di media frequenza, ca. 100 cicli/giorno.
- L'unità di controllo è progettata per impianti di max. 3 dissuasori.
- I dissuasori elettromeccanici della serie EM aiutano a ridurre il rischio ambientale.



Trattamento anticorrosione marino

PAG.1/3

**PILOMAT**  
**HÖRMANN**  
100% MADE IN ITALY

PILOMAT s.r.l.  
www.pilomat.com / pilomat@pilomat.com  
Via Zanica 17/p, 24050, Grassobbio (BG) Italy  
Tel. +39.035.29.72.20  
Copyright 2023© Pilomat S.r.l. All rights reserved

REVIEW 27/03/2023

I dettagli contenuti in questo documento sono a scopo informativo. Per mantenere una politica aziendale di continuo affinamento e miglioramento, Pilomat si riserva il diritto di modificare in qualsiasi momento queste informazioni senza notifica.  
Le immagini sono a scopo illustrativo e potrebbero differire dal prodotto finale.

## ARTICOLI DISPONIBILI

DISSUASORE 127/EM FEV – ACCIAIO VERNICIATO

DISSUASORE 127/EM IXS – ACCIAIO INOX AISI 304 SATINATO

DISSUASORE 127/EM IXV - ACCIAIO INOX VERNICIATO

KIT TESTA CON 1 PUNTO LUCE  
UN KIT PER OGNI DISSUASORE

KIT SEGNALE ACUSTICO  
ATTENZIONE: DISPONIBILE SOLO PER TESTA CON LAMPEGGIATORE  
UN KIT PER OGNI DISSUASORE

KIT CONTATTO MAGNETICO PER GESTIONE LANTERNA SEMAFORICA  
UN KIT PER OGNI DISSUASORE

FASCIA ADESIVA RIFRANGENTE BIANCA (ANONIMA)

POZZETTO IN ALUZINC PER DISSUASORE 127/EM – CONTROTELAIO E ZANCHE

STAZIONE GESTIONE PER UN'INSTALLAZIONE MAX 3 DISSUASORI 127/EM  
- N. 2 ACCUMULATORI

RICEVITORE RADIO AD INNESTO RAPIDO

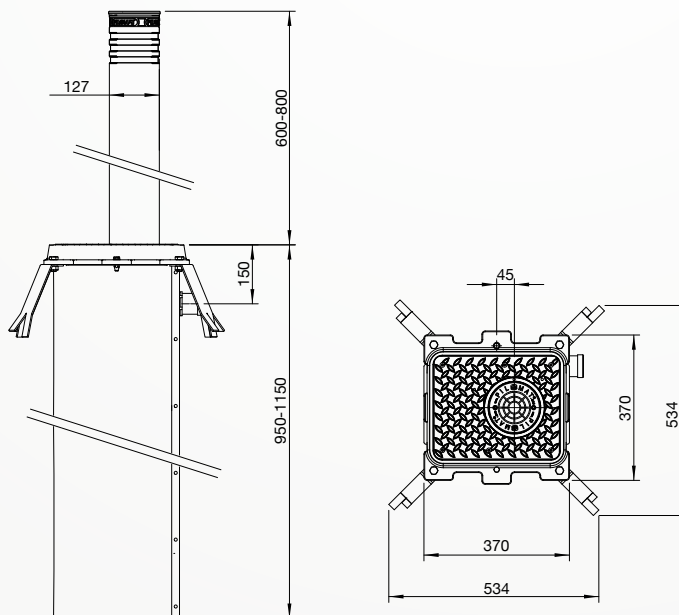
TRASMETTITORE RADIO BICANALE

LANTERNA SEMAFORICA LED A DUE LUCI (ROSSO – VERDE)

RILEVATORE INDUTTIVO PER 2 SPIRE INDUTTIVE

SPIRE INDUTTIVE

RESISTENZA SCALDANTE - TRASFORMATORE - TERMOSTATO



PAG.2/3

**PILOMAT**  
**HÖRMANN**  
100% MADE IN ITALY

PILOMAT s.r.l.  
www.pilomat.com / pilomat@pilomat.com  
Via Zanica 17/p, 24050, Grassobbio (BG) Italy  
Tel. +39.035.29.72.20  
Copyright 2023© Pilomat S.r.l. All rights reserved

REVIEW 27/03/2023

I dettagli contenuti in questo documento sono a scopo informativo. Per mantenere una politica aziendale di continuo affinamento e miglioramento, Pilomat si riserva il diritto di modificare in qualsiasi momento queste informazioni senza notifica.  
Le immagini sono a scopo illustrativo e potrebbero differire dal prodotto finale.

# 127/EM 600A-800A



	127/EM-600A	127/EM-800A
MATERIALE CILINDRO	ACCIAIO S235JR - ACCIAIO INOX X5CrNi 18-10 (AISI 304)	
DIAMETRO CILINDRO	127mm	
ALTEZZA CILINDRO	600mm	800mm
SPESSORE CILINDRO ACCIAIO	4mm	
PRINCIPIO DI MOVIMENTAZIONE	ELETTROMECCANICO	
FINITURA CILINDRO IN ACCIAIO	TRATTAMENTO ANTI CORROSIONE - VERNICIATURA STANDARD GRIGIO ANTRACITE	
FINITURA CILINDRO IN ACCIAIO INOX	VERNICIATURA STANDARD GRIGIO ANTRACITE O SATINATURA	
FASCIA ADESIVA RIFRANGENTE	DI SERIE - ALTEZZA 22mm	
VELOCITÀ SOLLEVAMENTO	9,5cm/s	11cm/s
VELOCITÀ ABBASSAMENTO	12cm/s	14cm/s
ABBASSAMENTO EMERGENZA IN MANCANZA DI CORRENTE	DI SERIE (ACCUMULATORI 12V 7Ah NELLA STAZIONE DI GESTIONE)	
DISPOSITIVO INVERSIONE ANTINFORTUNISTICA	DI SERIE	
LINEA COLLEGAMENTO A STAZIONE DI GESTIONE	DI SERIE 10m (MAX 30m)	
ALIMENTAZIONE STAZIONE DI GESTIONE	230/400 VAC (+/- 10%) 50/60Hz	
ATTUATORE ELETTROMECCANICO	INTEGRATO NEL DISSUASORE	
GRADO DI PROTEZIONE DISSUASORE	IP 67	
TIPO UTILIZZO	100 CICLI/GIORNO	
VITA MEDIA	200.000 CICLI	
RESISTENZA ALL'URTO (SENZA DEFORMAZIONE)	20.000 J	
RESISTENZA ALLO SFONDAMENTO	150.000 J	
TEMPERATURE NOMINALI DI FUNZIONAMENTO	-40°C +70°C (IN CASO DI BASSE TEMPERATURE UTILIZZARE RESISTENZA SCALDANTE)	
CLASSE DI CARICO (EN124)	D400	

