

TORRETTE ENERGY

Le torrette a movimento semiautomatico energy B3020 60 sono state realizzate per erogare energia elettrica e servizi complementari come telefonia, aria compressa ed acqua; sono utilizzate in quei luoghi tipicamente adibiti a parcheggi o ad aree pedonali e saltuariamente utilizzate come aree mercatali o sedi per manifestazioni, concerti e simili. L'utilizzo di energy B3020 60 evita la posa di cavi e tubi volanti, garantendo maggiore sicurezza agli utilizzatori.

Gli attuali modelli sono il risultato di un impegno di oltre 40 anni nel settore del controllo degli accessi e di una specializzazione ventennale nei dissuasori a scomparsa.

CARATTERISTICHE

Le torrette ENERGY B3020 60 a movimento manuale permettono l'allestimento di prese elettriche monofase e/o trifase da 16A, a norme EN 60301-1 e EN 60301-2 con relativi interruttori di protezione. Il chiusino carrabile posto sulla sommità della torretta movimentata è a norme UNI EN 124 con classe di carico C250.



ARTICOLI DISPONIBILI

POZZETTO IN ALUZINC PER TORRETTA ENERGY B3020 - CONTROTELAIO

PRESA IEC309 230V 16A 2P+T – IP 66 CON INTERRUT. MTT DIFF 1P+N 16A 6KA 30mA

PRESA INTERBLOCC IEC309 230V 16A 2P+T – IP 66 CON INT. MTT DIFF 1P+N 16A 6KA 30mA

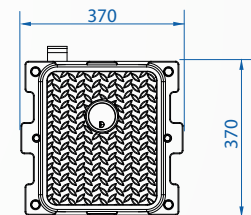
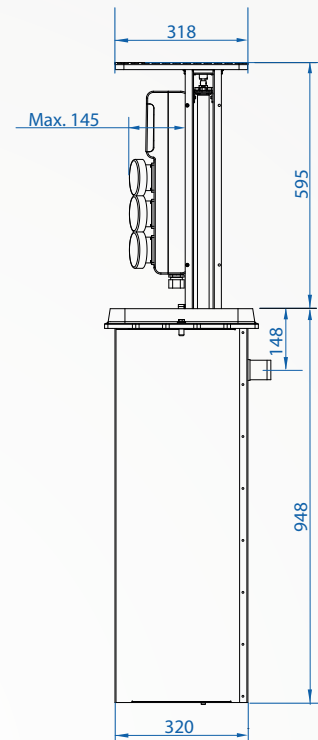
PRESA INTERBLOCC IEC309 230V 32A 2P+T – IP 66 CON INT. MTT DIFF 1P+N 32A 6KA 30mA

PRESA IEC309 400V 16A 3P+N+T – IP 66 CON INT. MTT DIFF 4P 16A 6KA 30mA

PRESA INTERBLOCC IEC309 400V 16A 3P+N+T – IP 66 CON INT. MTT DIFF 4P 16A 6KA 30mA

PRESA INTERBLOCC IEC309 400V 32A 3P+N+T – IP 66 CON INT. MTT DIFF 4P 32A 6KA 30mA

CAVO ELETTRICO IN OPERA IN ENERGY B3020 5G4 – LUNGHEZZA 3m



MATERIALE TORRETTA	ACCIAIO S235JR
DIMENSIONE TORRETTA	300x200mm
ALTEZZA TORRETTA	600mm
FINITURA TORRETTA	TRATTAMENTO ANTICORROSIONE - COLORE: GIALLO
LINEA DI COLLEGAMENTO ESTERNA ALLA TORRETTA	DI SERIE 3m (solo se la torretta è ordinata compresa di prese elettriche)
CLASSE DI PROTEZIONE DELLE COMPONENTI ELETTRICHE	IP66
POSSIBILITA' DI CHIUSINO RIEMPIBILE	NO
CLASSE DI CARICO	C250