

275/K4RM 700-900-1200



DISSUASORI REMOVIBILI

I removibili 275/K4RM sono tipicamente utilizzati per impedire lo stazionamento di veicoli non autorizzati, il transito da accessi e passi carrai di veicoli non autorizzati in luoghi sensibili.

Si consiglia l'utilizzo dei dissuasori removibili solo se la quantità di movimenti giornalieri è limitata (in caso contrario è opportuno l'utilizzo dei dissuasori automatici) o quando la profondità di posa non permette la posa di dissuasori automatici.

275K4RM 900 CERTIFICATO PAS68:2013 V/7500(N3)/48/90: - 0.67
IWA 14-1:2013 V/7200(N3C)/48/90: 0.95
ASTM F2656/F2656M-18A C730 P1



Trattamento anticorrosione
marino

275/K4RM 700-900-1200



ARTICOLI DISPONIBILI

DISSUASORE 275/K4RM FEV – ACCIAIO VERNICIATO completo di serratura profilo UE con 2 chiavi

DISSUASORE 275/K4RM IXV – ACCIAIO INOX (AISI 304) VERNICIATO completo di serratura profilo UE con 2 chiavi

DISSUASORE 275/K4RM IXS – ACCIAIO INOX (AISI 304) SATINATO completo di serratura profilo UE con 2 chiavi

BASAMENTO IN ACCIAIO VERNICIATO DA MURARE

CILINDRO REMOVIBILE IN ACCIAIO INOX AISI 316

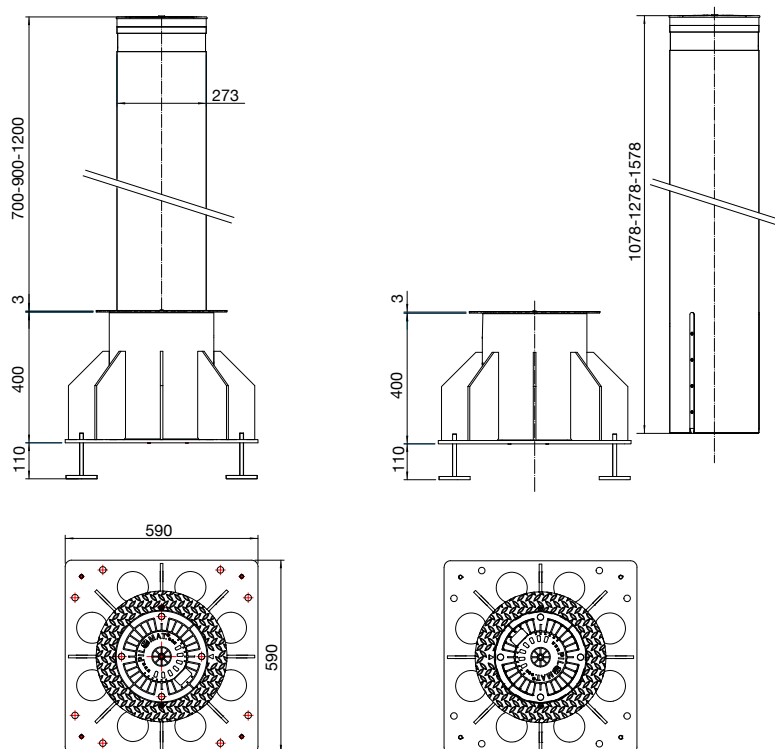
CORONA SUPERIORE QUADRATA PER BASAMENTO (KIT DI FISSAGGIO)
Le dimensioni della corona sono identiche a quelle della verisone automatica

PERSONALIZZAZIONE VERNICIATURA CILINDRO

COSTO AGGIUNTIVO PER SERRATURA PROFILO UE CON CHIAVI UGUALI

CHIAVE AGGIUNTIVA PER SERRATURA UE

TESTA AGGIUNTIVA PER 275/K4RM



275/K4RM 700-900-1200



	275/K4RM 700	275/K4RM 900	275/K4RM 1200
MATERIALE CILINDRO	ACCIAIO S355JR – ACCIAIO INOX X5CrNi 18-10 (AISI 304) - ACCIAIO INOX X5CrNiMo 17-12-2 (AISI 316)		
DIAMETRO CILINDRO	273mm		
ALTEZZA CILINDRO	700mm	900mm	1200mm
SPESSORE CILINDRO	10mm	10mm	16mm
FINITURA CILINDRO - ACCIAIO	TRATTAMENTO ANTI CORROSIONE - VERNICIATURA STANDARD GRIGIO ANTRACITE		
FINITURA CILINDRO - ACCIAIO INOX	VERNICIATURA STANDARD GRIGIO ANTRACITE O SATINATURA		
FASCIA ADESIVA RIFRANGENTE	DI SERIE – ALTEZZA 55mm		
RESISTENZA ALL'IMPATTO (SENZA DEFORMAZIONI)	100.000 J		
RESISTENZA ALLO SFONDAMENTO	750.000 J		
SERRATURA DI SICUREZZA	DI SERIE – SEMICILINDRO A PROFILO EUROPEO SECONDO DIN 18252 3 CHIAVI INCLUSE		
PESO CILINDRO (SENZA BASAMENTO)	78Kg	92Kg	166Kg
PESO BASAMENTO	117kg		
CORONA PERIMETRALE (CIRCOLARE)	INCLUSA NELLA FORNITURA		
TRATTAMENTO ANTICORROSIONE "M"	OPTIONAL DA ORDINARE IN CASO DI INSTALLAZIONI A MENO DI 2KM DAL MARE DA ORDINARE IN CASO DI INSTALLAZIONI IN LUOGHI DOVE SI UTILIZZA SALE SULLE STRADE NEL PERIODO INVERNALE PER ALMENO 3 MESI		

