

DISSUASORI FISSI CON CONTROTELAIO

I dissuasori fissi 275/PL sono stati progettati e realizzati con aspetto architettonico simile ai dissuasori automatici e permettono quindi anche l'utilizzo combinato di entrambe le versioni.

Gli attuali modelli sono il risultato di una impegno di oltre 40 anni nel settore della sicurezza e di una specializzazione ventennale nei dissuasori a scomparsa.

CARATTERISTICHE

I dissuasori fissi sono utilizzati in luoghi pubblici o privati per delimitare o impedire lo stazionamento dei veicoli, o per impedire l'accesso ai veicoli nelle zone pedonali. Questi articoli, dotati di controtelesia a murare, oltre ad avere lo stesso aspetto architettonico dei dissuasori mobili, permettono lo smontaggio del dissuasore in caso di necessità o di avvenuto impatto.



Testa in acciaio inox personalizzata



Copertura in pietra

ARTICOLI DISPONIBILI

DISSUASORE 275/PL FEV - FERRO VERNICIATO

DISSUASORE 275/PL IXV - ACCIAIO INOX VERNICIATO

DISSUASORE 275/PL IXS - ACCIAIO INOX SATINATO

ZIGRINATURA CILINDRO

TESTA PER DISSUASORE 275/PL SENZA LOGO

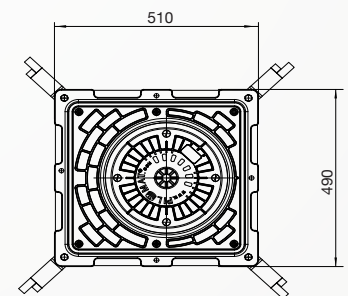
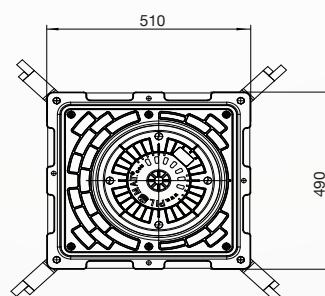
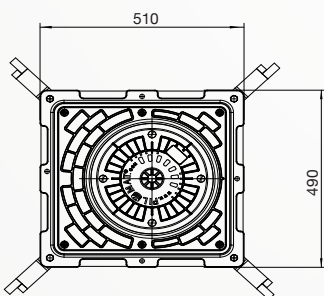
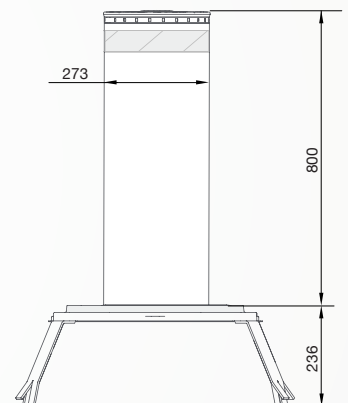
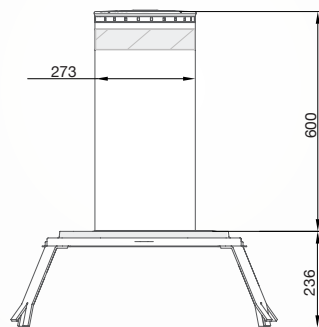
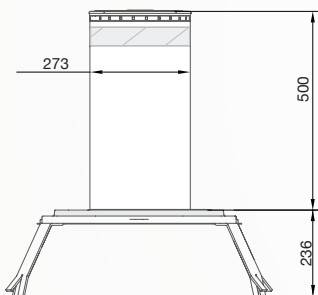
STRISCIA ADESIVA RIFRANGENTE - BIANCA (SENZA LOGO)

LAMPEGGIATORE MULTILED - 25 PUNTI LED

CIRCUITO ALIMENTAZIONE LAMPEGGIATORE PER DISSUASORI FISSI (MAX. 8 DISSUASORI)

PERSONALIZZAZIONE VERNICIATURA CILINDRO

KIT VITI ANTI-MANOMISSIONE PER CORONA - CHIAVE SMONTAGGIO



275/PL 500F-600F-800F



	275/PL-500F	275/PL-600F	275/PL-800F
MATERIALE CILINDRO	ACCIAIO S235JR - ACCIAIO INOX X5CrNi 18-10 (AISI 304) - ACCIAIO INOX X5CrNiMo 17-12-2 (AISI 316)		
DIAMETRO CILINDRO	273mm		
ALTEZZA CILINDRO	500mm	600mm	800mm
SPESSORE CILINDRO - FERRO	6mm		
SPESSORE CILINDRO - ACCIAIO INOX	AISI 304: 6mm - AISI 316: 4mm		
FINITURA CILINDRO - FERRO	TRATTAMENTO ANTI CORROSIONE - VERNICIATURA STANDARD GRIGIO ANTRACITE		
FINITURA CILINDRO - ACCIAIO INOX	VERNICIATURA STANDARD GRIGIO ANTRACITE O SATINATO		
NUOVA FINITURA CILINDRO	N.D.	RIVESTIMENTO IN PIETRA PERSONALIZZATO	
ALTRA FINITURA CILINDRO	ZIGRINATURA CILINDRO		
FASCIA ADESIVA RIFRANGENTE	DI SERIE - ALTEZZA 55mm		
GRADO DI PROTEZIONE DISSUASORE	IP67		
RESISTENZA ALL'IMPATTO (SENZA DEFORMAZIONI)	40.000 J		
RESISTENZA ALLO SFONDAMENTO	250.000 J		
CONTROTELAIO DA MURARE	DI SERIE - COMPLETO DI 4 ZANCHE		
LINEA DI COLLEGAMENTO PER LAMPEGGIATORE	DI SERIE 10m (LUNGHEZZA MAX. 80m)		

