

275/EM 600A-800A



DISSUASORE AUTOMATICO CON ATTUATORE ELETTROMECCANICO

I 275/EM-600A e 275/EM-800A sono dissuasori automatici a movimento elettromeccanico con attuatore integrato. **I dissuasori elettromeccanici Serie EM sono i prodotti con il miglior rapporto qualità - prezzo della gamma Pilomat.**

Il loro utilizzo è consigliato per installazioni su suolo privato, nello specifico per la gestione di: aree pedonali, parcheggi privati, parcheggi aziendali, accessi carrali privati, accessi carrali aziendali e accessi carrali.

- Questi dissuasori automatici sono consigliati per installazioni con media frequenza, ca. 100 cicli/giorno.
- La stazione di gestione è predisposta per impianti di max. 9 dissuasori.
- I dissuasori elettromeccanici della serie EM contribuiscono a ridurre il rischio di inquinamento ambientale..



Trattamento anticorrosione marino



Testa in acciaio inox personalizzata

PAG.1/3

PILOMAT
HÖRMANN
100% MADE IN ITALY

PILOMAT s.r.l.
www.pilomat.com / pilomat@pilomat.com
Via Zanica 17/p, 24050, Grassobbio (BG) Italy
Tel. +39.035.29.72.20
Copyright 2022© Pilomat S.r.l. All rights reserved

REVIEW 08/07/2022

*I dettagli contenuti in questo documento sono a scopo informativo. Per mantenere una politica aziendale di continuo affinamento e miglioramento, Pilomat si riserva il diritto di modificare in qualsiasi momento queste informazioni senza notifica.
Le immagini sono a scopo illustrativo e potrebbero differire dal prodotto finale.*

ARTICOLI DISPONIBILI

DISSUASORE 275/EM FEV – ACCIAIO VERNICIATO

DISSUASORE 275/EM IXS – ACCIAIO INOX AISI 304 SATINATO

DISSUASORE 275/EM IXV - ACCIAIO INOX VERNICIATO

KIT TESTA CON LAMPEGGIATORE MULTILED 25 PUNTI LUCE
UN KIT PER OGNI DISSUASORE

KIT SEGNALE ACUSTICO
ATTENZIONE: DISPONIBILE SOLO PER TESTA CON LAMPEGGIATORE
UN KIT PER OGNI DISSUASORE

KIT CONTATTO MAGNETICO PER GESTIONE LANTERNA SEMAFORICA
UN KIT PER OGNI DISSUASORE

FASCIA ADESIVA RIFRANGENTE BIANCA (ANONIMA)

POZZETTO IN ALUZINC PER DISSUASORE 275/EM – CONTROTELAIO E ZANCHE

STAZIONE GESTIONE PER UN'INSTALLAZIONE MAX 9 DISSUASORI 275/EM
- N. 2 ACCUMULATORI

RICEVITORE RADIO AD INNESTO RAPIDO

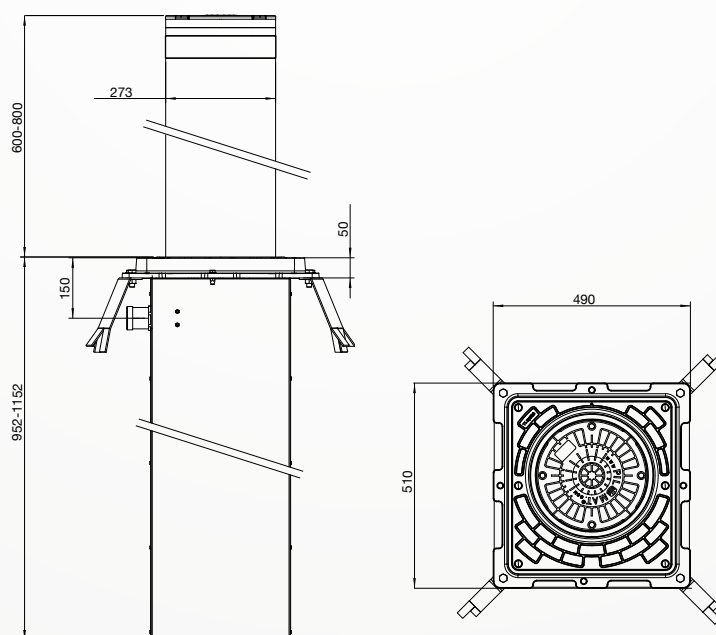
TRASMETTITORE RADIO BICANALE

LANTERNA SEMAFORICA LED A DUE LUCI (ROSSO – VERDE)

RILEVATORE INDUTTIVO PER 2 SPIRE INDUTTIVE

SPIRE INDUTTIVE

RESISTENZA SCALDANTE - TRASFORMATORE - TERMOSTATO



PAG.2/3

275/EM 600A-800A



	275/EM-600A	275/EM-800A
MATERIALE CILINDRO	ACCIAIO S235JR - ACCIAIO INOX X5CrNi 18-10 (AISI 304)	
DIAMETRO CILINDRO	273mm	
ALTEZZA CILINDRO	600mm	800mm
SPESSORE CILINDRO	4mm	
PRINCIPIO DI MOVIMENTAZIONE	ELETTROMECCANICO	
FINITURA CILINDRO IN ACCIAIO	TRATTAMENTO ANTI CORROSIONE - VERNICIATURA STANDARD GRIGIO ANTRACITE	
FINITURA CILINDRO IN ACCIAIO INOX	VERNICIATURA STANDARD GRIGIO ANTRACITE O SATINATURA	
FASCIA ADESIVA RIFRANGENTE	DI SERIE - ALTEZZA 55mm	
VELOCITÀ SOLLEVAMENTO	9,5cm/s	11cm/s
VELOCITÀ ABBASSAMENTO	12cm/s	14cm/s
ABBASSAMENTO EMERGENZA IN MANCANZA DI CORRENTE	DI SERIE (ACCUMULATORI 12V 7Ah NELLA STAZIONE DI GESTIONE)	
DISPOSITIVO INVERSIONE ANTINFORTUNISTICA	DI SERIE	
LINEA COLLEGAMENTO A STAZIONE DI GESTIONE	DI SERIE 10m (MAX 30m)	
ALIMENTAZIONE STAZIONE DI GESTIONE	230/400 VAC (+/- 10%) 50/60Hz	
ATTUATORE ELETTROMECCANICO	INTEGRATO NEL DISSUASORE	
GRADO DI PROTEZIONE DISSUASORE	IP 67	
TIPO UTILIZZO	100 CICLI/GIORNO	
VITA MEDIA	200.000 CICLI	
RESISTENZA ALL'URTO (SENZA DEFORMAZIONE)	20.000 J - CERTIFICAZIONE TÜV RHEINLAND	
RESISTENZA ALLO SFONDAMENTO	150.000 J	
TEMPERATURE NOMINALI DI FUNZIONAMENTO	-40°C +70°C (IN CASO DI BASSE TEMPERATURE UTILIZZARE RESISTENZA SCALDANTE)	
CLASSE DI CARICO (EN124)	D400	

